

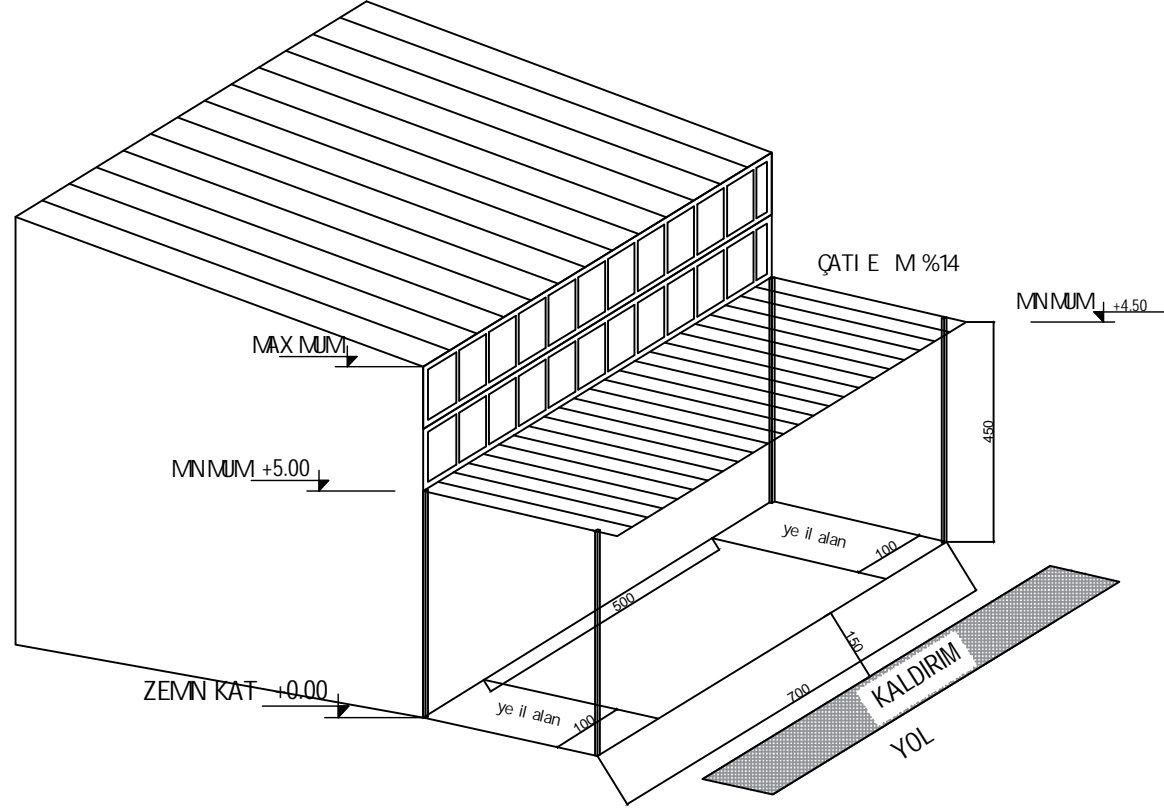
MES SANAYİ TESİSİ

Sokak

Blok

No

Projeler Tek Modül çindir.



Yapı Sahibi

Dudullu OSB mar Müdürü

Dudullu OSB Bölge Müdürü

Dudullu OSB Yönetim Kurulu

brahim AKYILDIZ

Gözde GELEN MERMER

(ONAY)

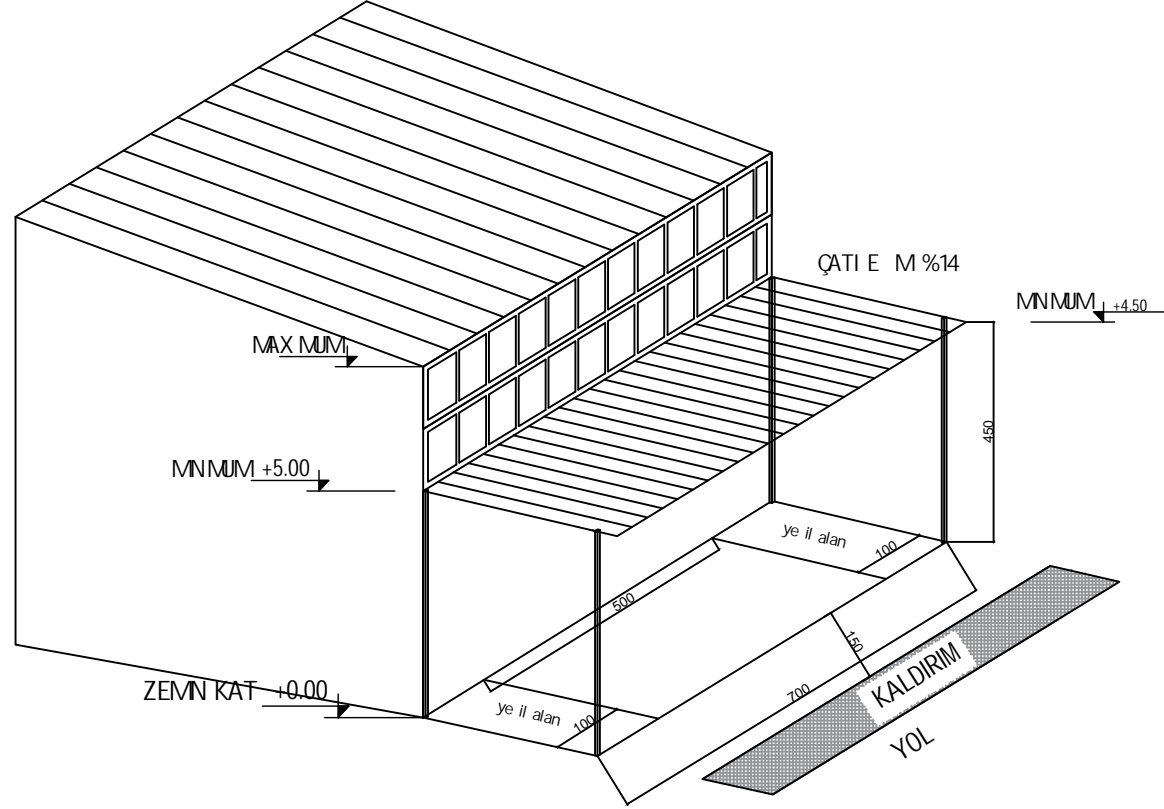
MES SANAYİ TESİSİ

Sokak

Blok

No

Projeler Tek Modül çindir.



Yapı Sahibi

Dudullu OSB mar Müdürü

Dudullu OSB Bölge Müdürü

Dudullu OSB Yönetim Kurulu

brahim AKYILDIZ

Gözde GELEN MERMER

(ONAY)

TAAHHÜTNAME

İMES Sanayi Sitesindeki işyerimizin ön cephesine yapacağımız sundurma, projede verilen alan için Dudullu Organize Sanayi Bölgesine verdiğimiz taahhütnamedir.

1. İşyerimize kuracağımız geçici eklenti sundurma için öncelikle İMES Sanayi Sitesi Yönetiminden olur yazısı alarak, Dudullu Organize Sanayi Bölgesi Yönetim Kurulu Başkanlığı'na gerekli başvuruları yapacağımızı ve Dudullu OSB'den gerekli izinleri alacağımızı,
2. Dudullu OSB den izin aldıktan sonra eklentiyi Tip Projeye ve Fenni kurallara uygun, Fenni sorumluluğunda ve OSB denetiminde inşa edeceğimizi,
3. İşyerimizin ön cephesini Dudullu OSB Müdürlüğünce belirlenen Tip Projeye ve 4562 Sayılı OSB Kanunu ve uygulama yönetmeliğine uygun tutacağımızı,
4. İşyerinin ön cephesini blok başlarını çevre alanını, yeşil ve ortak alanlara hiçbir şekilde malzeme, moloz veya başkaca bir madde koymak sureti ile veya başka bir şekilde işgal etmeyeceğimizi,
5. Eklentiyi hiçbir şekilde asıl atölyeden ayrı olarak kiraya veremeyeceğimizi ve ayrıca kullanmayacağımızı eklentide elektrik ve su bağlantısı için ayrıca abone olmayacağımızı,
6. Bu şekilde kurduğumuz eklentiyi yukarıdaki taahhüt ve kurallara aykırı olarak kullanmayacağımızı,

Bu hükümlerden herhangi birisine ve 4562 sayılı OSB Kanunu, Uygulama Yönetmeliği ve diğer düzenleyici yasal mevzuata uymamamız durumunda, mahkeme kararı gerekmeksizin aykırılığın tespitinden itibaren verilecek süre içerisinde bu aykırılığı gidereceğimizi, aksi halde **600.000,00 TL (Altyüz Bin Türk Lirası)** para cezasını, İstanbul Dudullu Organize Sanayi Bölgesine ödeyeceğimizi, aynı aykırılığın devam etmesi veya başka bir ihlâlden dolayı tarafıma ikinci bir bildirim yapılması durumunda para cezasının iki katı kadar ceza ödeyeceğimizi ve eklentiyi yıkarak söz konusu aykırılığı gidereceğimizi, üçüncü kez ihlâl yapılmasının tespiti halinde Dudullu OSB Yönetim Kurulu Kararı ile yıkılmasına, yıkım ve diğer masraflarının tarafıma rücu ettirilmesine rıza göstereceğimi, bundan dolayı hiçbir talepte bulunmayacağımı beyan, kabul ve taahhüt ederim.

TAAHHÜT EDEN:

Tarih :...../...../20

**İMES SANAYİ SİTESİ İŞLETME KOOPERATİFİ
YÖNETİM KURULU BAŞKANLIĞI'NA,**

İmes Sanayi Sitesi Blok Sokak No adresinde bulunanm2 lik işyeri sahibiyim.

Kiracım Firması,

İşyerinin ön cephesine Tip projelere uygun olarak Sundurma / Basınçlı Kap ve

Güvenli Alanı yapması tarafımda uygun olup muvafakat eder,

Gerekli işlemlerin başlatılmasını rica ederim.

Saygılarımla,

Ortak No: :

Adı Soyadı :

Telefon :

Tarih:

MAL SAHİBİ TAAHHÜTNAMESİ

Maliki bulunduğum Ada Parsel Numaralı bağımsız bölümde bulunan taşınmazım için Dudullu Organize Sanayi Bölgesinde gerçekleştirilen deprem performans analiz çalışmalarının bilgim doğrultusunda yapıldığını; güçlendirme çıktığı takdirde güçlendirme çalışmalarının tarafımdan engellenmeyeceğimi, güçlendirme ruhsatını alacağımı ve güçlendirme çalışmalarını yaptıracağımı beyan ederim.

Taşınmazım içerisinde dilekçemde belirtmiş olduğum tadilat çalışmalarını gerçekleştirirken yapılan tadilat masrafları tarafıma ait olduğunu; deprem performans analiz sonucunda güçlendirme çıkması halinde yapılacak tadilatın, zarar ve ziyanın bilgim doğrultusunda yapıldığını kabul ve taahhüt ederim.

Deprem performans analiz çalışmalarında güçlendirme çıkması halinde çalışmalara engel olduğum takdirde Dudullu Organize Sanayi Bölgesi Müdürlüğünün tüm yaptırımlarına razı olduğumu taahhüt ederim.

İsim Soy isim:

Firma ismi:

Cep tel:

Mail:

Tarih:

Ek: İmza Sirküsü